

Montage-, Anschluss- und Betriebsanleitung

A-senco Solid-State-Relais



Die Halbleiterrelais der A-senco SSR-6xx-Serie beinhalten ausgereifte Technologien.
 - Die A-senco-Modelltypen arbeiten mit galv. Trennung mittels Optokoppler und besitzen als Schaltelement einen TRIAC, welcher im Nulldurchgang schaltet.

Die Vorzüge der SSR-Technologie sind:
 Kontaktlos, funkenlos, prellfrei und dadurch langlebig. Kompakte Abmessungen, hohe Strombelastbarkeit und montagefreundliche Handhabung.

Die Gehäusekonstruktion besteht aus flammwidrigen Epoxy-/Kunststoffkonstruktionen, widerstandsfähig gegen hohe mech. Belastung und Vibrationen.

Die Relais der A-Senco-Serie sind industrietauglich auch für rauhe Umgebungsbedingungen und bei hohen Schaltfrequenzen.

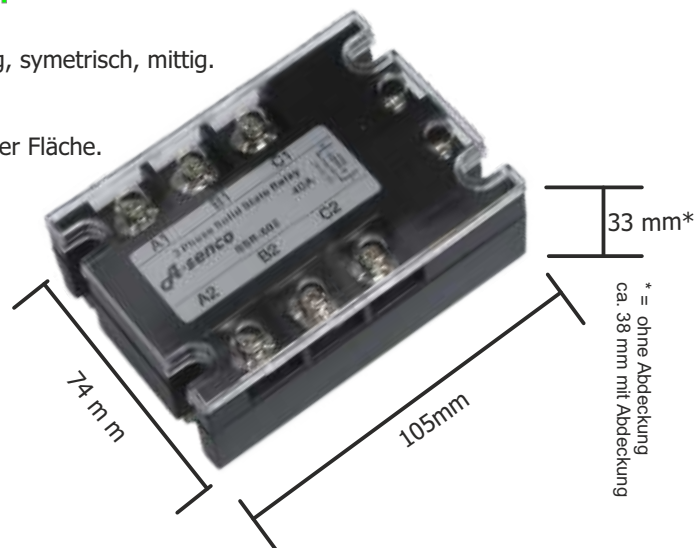


Modelltypen:

- A-senco Art.-Nr. SSR-602
- A-senco Art.-Nr. SSR-604
- A-senco Art.-Nr. SSR-612
- A-senco Art.-Nr. SSR-614

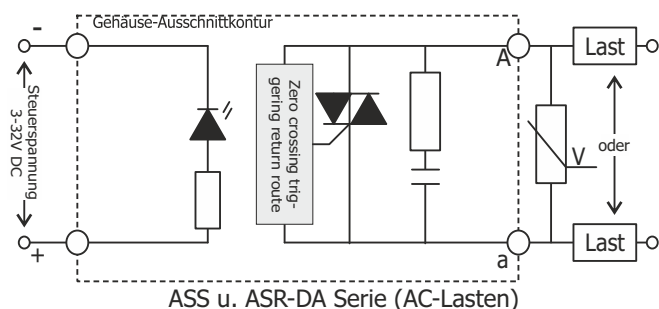
Abmessungen:

- Bohrbild:
 4 Bohrungen 47x95mm, rechteckig, symmetrisch, mittig.
- Empfohlene Schrauben: M4
- Montage mit Wärmeleitpaste
 (Art.-Nr. Z-11) auf wärmeableitender Fläche.
- Ab ca. 1,5 KW Last Kühlkörper
 empfohlen



Interner Relaisaufbau:

(nur Schaltprinzip)



Hinweise für den Betrieb:

An AC-Ausführungen sind nur Wechselstromverbraucher anzuschließen. Die Last muss zur Schaltung durch SSR-Relais geeignet sein. Die zu schaltenden Spannungen müssen sich kontinuierlich im angegebenen Spannungsbereich (angegebene Ausgangsspannung) befinden. Überstrom bei Kurzschlüssen oder Überlast sind die häufigste Ursache für Ausfälle bei Relais. Wir empfehlen Ihnen den Einsatz eines für die Schaltung Ihrer Last geeigneten Varistors (parallel zum Ausgang verdrahtet) zur Absicherung gegen Überspannung aus dem Netz oder der Last. Varistoren sind unabhängig der Art der zu schaltenden Last anwendbar und haben keinen Einfluss auf die Funktion der angeschlossenen Last.

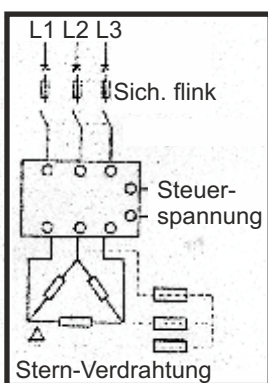
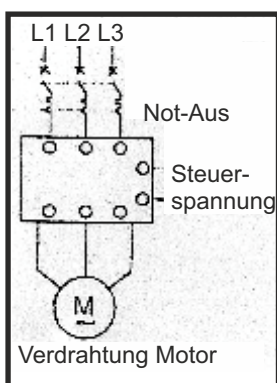
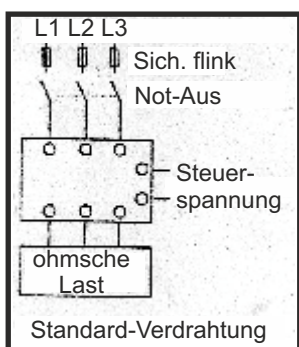
Bitte beachten Sie, dass defekte Halbleiterbausteine von Garantieleistungen ausgeschlossen sind!
 Die max. Wärmeenerzeugung des Relais liegt bei ca. 1,5 Watt / Ampere geschalteter Last. Die angegebenen Temperaturen dürfen dabei nicht überschritten werden. Wir empfehlen Ihnen unsere passenden Kühlkörper.
 Sie finden diese in unserem komfortablen Onlineshop unter www.pohltechnik.com

Belegung der Anschlusssterminals:

- Last-Terminals (Klemmen A1/B1/C1/A2/B2/C2): M4 Schraubterminal
- Verwenden Sie zur Konnektierung nur 4,2mm Gabelschuhe od. Ringösen. Ab 25A Last nur Ringösen
- Terminals Steuerspannung: M3 Schraubterminal
- Verwenden Sie zur Konnektierung 3,2mm Gabelschuhe od. Ringösen.
- Aderendhülsen sind zum Ananschluss der Terminals generell nicht geeignet!



Anschlussschema:



Hinweis:
 Es können sowohl 230V AC-Lasten mittels Nulleiter (siehe Beispiel nächste Seite), geschaltet werden, als auch 400V- Lasten ohne Nulleiter.
 Die gezeigten Beispiele sind nur eine Auswahl der Möglichkeiten zum Anschluss von Lasten.

Der Anschluss von SSR-Relais ist durch eine Fachkraft vorzunehmen!

Berechnung der schaltbaren Nennlast:

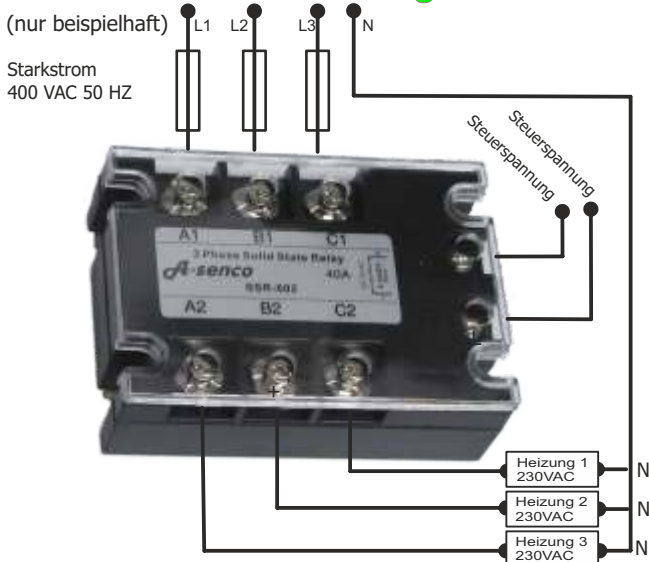
Versch. Lasten produzieren beim Einschalten hohe Einschalt-Stromspitzen. Um eine Überlastung von SSR-Relais zu vermeiden, finden Sie nachstehend einige beispielhafte Angaben zur Auslegung. Diese sind unverbindliche Richtwerte und können ggf. auch stark abweichen.

Beispiel: Wertangabe 0,8 bedeutet:

Der im Datenblatt je nach Modelltyp angegebene max. Laststromwert (beispielhaft 40A), darf im Fall einer Glühbirne $40A \times 0,8 = 32 A$ betragen.

Lasttyp	Faktor
Rein ohmsche Last ohne erhöhten Einschaltstrom	1
Glühbirne	0,8
Wechselstrom Elektromagnet	0,5
Transformator	0,35
1-Phasen Motor	0,12/0,24
3-Phasen-Motor	0,18/0,33

Anschluss einer Heizung 3x230VAC:



Technische Daten:

Modelltyp	SSR-602	SSR-604	SSR-612	SSR-614
Max. Laststrom	40A~	80A~	40A~	80A~
Last-Spannungsbereich	48 ...550VAC			
Last-Frequenzbereich	47 ...53 Hz			
Spannungsabfall am Ausgang	< 1,5 V AC			
Einschalten bei Nulldurchgang	Ja			
Steuerstrom	4,5 ...20 mA		6 ..10 mA	
Steuerspannung	3 ...32 V DC		90 ...280V AC	
Garantierter Abschaltpunkt	1 V DC			
Zulässige Umgebungstemperatur	-25°C ...+50°C			
Zulässige max. Bauteiltemperatur	-25°C ...+50°C			
Spannungsfestigkeit zwischen Eingang und Ausgang	2500 V AC 1 Sec.			
Ein- und Ausschaltzeit	30ms / 70ms. Schnellste Taktzeit: >5Hz			

Sicherheitshinweise:

- ➔ Bauen Sie das Relais in ein dafür zugelassenes Gehäuse ein! Die Einbausituation muss den Anforderungen der Schutzart Ip20 oder größer entsprechen. Schutzart Ip20 besteht für das Relais nur mit zugehöriger Schutzkappe! Achten Sie beim Einbau auf eine ausreichende Wärmeabfuhr über die metallische Kontaktfläche.
- ⚠ ➔ Zur Integration von SSR-Relais in steuertechnische Prozesse kann eine individuelle Gefahrenanalyse notwendig sein. Beachten Sie in diesem Zusammenhang die Tatsache, dass bei Ausfall von Halbleiterrelais (sog. Durchlegieren) in der Regel die Last kontinuierlich durchgeschaltet bleibt. Besteht die Möglichkeit, dass bei Ausfall des SSR-Relais eine Gefahr entsteht, sind zusätzliche Maßnahmen erforderlich (z. B. Sicherheitsabschaltung).
- ➔ Benützen Sie das Relais nicht in explosionsgefährdeter Atmosphäre oder in der Nähe brennbarer Flüssigkeiten oder Gase.
- ➔ Bedenken Sie, dass ein unqualifizierter Umgang mit Strom Schmerzen, bleibende gesundheitliche Schäden oder Ihren Tod zur Folge haben kann. Zu den Folgen des Todes informieren Sie sich in Ihrer Bibel.
- ➔ Diese Bedienungsanleitung setzt eine Qualifikation im Umgang mit el. Betriebsmitteln voraus. Wenden Sie sich an Ihren örtlichen Elektroinstallateur, falls sie keine fachliche Qualifikation besitzen!



Bitte beachten Sie bei einer Außerbetriebnahme, dass SSR-Relais entsprechend der Elektronikschrottverordnung dem Recycling zugeführt werden. Bitte erkundigen Sie sich nach der am Betriebsstandort zum Zeitpunkt der Außerbetriebsetzung gültigen abfalltechnischen Behandlung bei Ihrer zuständigen kommunalen Behörde.

Vertrieb / Kundendienst Deutschland:

Pohltechnik.com GbR
Schnaitbergstraße 4
D-73457 Essingen
info@pohltechnik.com
0049 7365 964942-0 Tel.
0049 7365 964942-9 Fax

Trotz sorgfältiger Erstellung dieser Anleitung können Fehler in der Dokumentation, insbesondere durch techn. Änderungen nicht ausgeschlossen werden. Wir freuen uns über Verbesserungsvorschläge und Anregungen, welche die Verständlichkeit unserer Produkte erhöhen und sind dankbar für Ihre Nachricht per Mail.

Sämtliche Rechte, bleiben dem Verfasser Pohltechnik vorbehalten. Das Kopieren und Verbreiten dieses Dokuments, zum gewerblichen Gebrauch, insbesondere das Bereitstellen im Internet außerhalb unseres Verantwortungsbereiches, erfordert eine schriftliche Genehmigung des Verfassers. Die Entfernung dieses Hinweises, sowie eine Veränderung des Dokuments mit dem Ziel einer weiteren Verbreitung der darin enthaltenen Informationen ist nicht gestattet. Der Verfasser behält sich die kostenpflichtige Abmahnung u. ggf. Schadenersatzforderungen bei Verstößen vor. Evtl. darüber hinaus gehende Rechte an beigefügten Unterlagen werden durch diesen Hinweis nicht berührt.

www.Pohltechnik.com