



Bedienungsanleitung

A-senco TR-50 Universal-Temperaturregler

Kurz-Check:	▶ P.I.D. und ON/OFF-Betriebsmodi	▶ Auflösung 1/10° (bei PT100)
	▶ 1x SSR-Ausgang f. Halbleiterrelais	▶ Messbereich -199,0 ...+2.250°C (je nach Fühlertyp)
	▶ 1x Relaisausgang Alarm	▶ Fühlerbruchererkennung
	▶ Versorgungsspannung 230V~	
	▶ Viele Fühlertypen anschließbar	

Allgemeines:

A-senco Temperaturregler der TR- Serie sind hochwertige Regelgeräte sowohl für einfache **ON/OFF Zweipunkt-Regelungen und Dreipunktregelungen (Differenztemperatur zwischen 2 Temperaturwerten)** oder wahlweise

mit Leistungsangleichung über P.I.D.-Betriebsmodus.

Im ON/OFF-Modus frei programmierbare Hysterese.

Der Modelltyp A-Senco TR-50 ist für den Heiz- und Kühlbetrieb im Regelbereich zwischen -199 ...+2.250°C konzipiert. Der Messbereich wird nur durch den verwendeten Fühlertyp bestimmt.

Einfache Bedienung und Parametrierung sowie sinnvolle Zusatzfunktionen wie Fühlerbruchererkennung mit autom. Lastabschaltung, Alarmausgabe, 3 völlig frei konfigurierbare Schaltausgänge etc., bieten für den Industrieinsatz die notwendigen Flexibilität.

Durch frei programmierbare Hystereseüberschneidungen bei aufsteigender oder absteigender Flanke ergeben sich zudem Möglichkeiten als Temperaturbegrenzer oder für einseitig flankengesteuerte Einschaltbedingungen im Zwei und Dreipunktbetrieb.

Eingänge: Temperaturfühler:

Der TR-50 ist für Widerstandssensoren PT100 und Cu50 vorgesehen. Desweiteren für Thermoelemente der Typen T, R, J, B, S, K, E und Wre-Wre25. Bei Verwendung von Platinsensoren (PT100) erfolgt die Gradanzeige 1/10 Grad genau. Bei Verwendung von Thermoelementen erfolgt die Messanzeige aufgrund der Messtemperaturen im vierstelligen Bereich (max. 2300 Grad) gradgenau.

Der TR-50 verfügt über die für den Anschluss von PT100 Fühlern in Dreileitertechnik notwendige Reduktionsschaltung zur Kompensierung des Leitungswiderstandes. Es können Leitungslängen von bis zu 50 Metern Messleitung ohne Zwischentransmitter realisiert werden (Min. 3x0,22mm²).

Steuerspannung: Die Versorgungsspannung des Reglers beträgt 230V AC 50 Hz (siehe Anschlussschema)



Hysterese:

Nur im ON/OFF-Betriebsmodus notwendiger Temperatur- oder Zeitwert welcher nach dem autom. Abschalten bei Erreichen des Sollwertes bis zum autom. Wiedereinschalten vergeht. Dieser Wert kann grundsätzlich in Grad C, oder als Zeitwert angegeben werden. Die Hysterese ist notwendig, um das sog. "flackern" des Relais zu vermeiden, wenn der Temperaturwert den Sollwert erreicht.

Bestimmungsgemäße Verwendung:



Der Regler ist ausschließlich für die Regelung von regelunkritischen Verbrauchern bestimmt. Die Verwendung des Reglers zur Steuerung von Verbrauchern, welche bei einem Defekt des Reglers oder des Verbrauchers zu einer Gefährdung von Personen, Tieren oder Maschinen oder sonstigen Einrichtungen führen kann, ist nicht zulässig, bzw. erfordert weitergehende sicherheitstechnische Einrichtungen (z. B. Sicherheitsthermostat oder Not-Aus- Einrichtungen oder ähnl.). Der Betrieb im Freien ist nur in geeignetem Gehäuse mit mind. IP44 - Schutzabdeckung der Frontseite zulässig. Die Reglereinheit ist gegen Kondensationsfeuchte zu schützen.

Sicherheitshinweise:



Bauen Sie den Regler vor dem Anschließen in ein dafür zugelassenes Gehäuse ein! Je nach Einbausituation können Vorschriften einen zusätzlichen Berührungsschutz der Klemmenkontakte vorsehen.



Zur Integration des Reglers in vorhandene Prozesse ist eine individuelle Gefahrenanalyse zu erstellen. Falls notwendig sind entsprechende Sicherheitseinrichtungen fachgerecht zu installieren.



Verwenden Sie das Gerät nicht in explosionsgefährdeter Atmosphäre oder in der Nähe brennbarer Flüssigkeiten oder Gase.



Bedenken Sie, dass ein unqualifizierter Umgang mit Strom Schmerzen, bleibende gesundheitliche Schäden oder Ihren Tod zur Folge haben kann. Zu den Folgen des Todes informieren Sie sich in Ihrer Bibel.



Diese Bedienungsanleitung setzt eine Qualifikation im Umgang mit el. Betriebsmitteln voraus. Wenden Sie sich an Ihren örtlichen Elektroinstallateur, falls Sie keine fachliche Qualifikation besitzen!




Technische Daten:

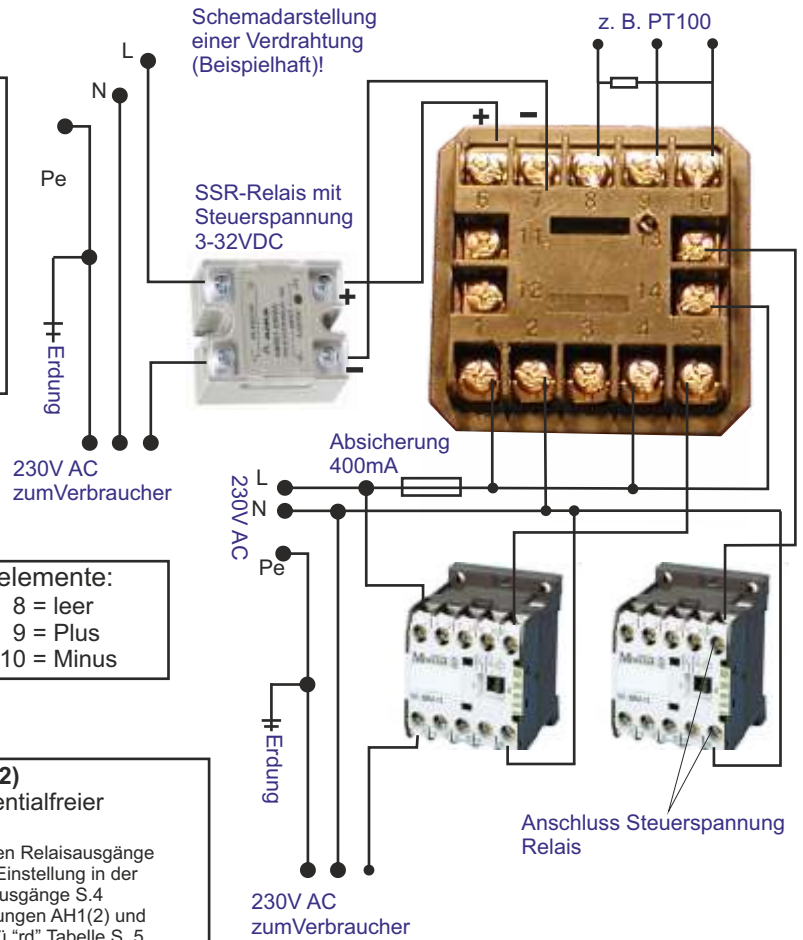
Abmessungen..... ca. 48x48x83mm(BxHxT)
 Montageausschnitt:..... 45 x 45mm
 Display Anzeigebereich.. -199°C bis +2250°C
 Display Höhe ca. 10mm
 Auflösung.....0,1°C (PT100) bzw. 1°C
 Max. Ausgangsbelastung ca. 1A (ohmsche Last)

Max. Schaltspannung 230 V AC
 Umgebungstemperatur max. 45°C
 Luftfeuchtigkeit Umgebung..... max. 85% rel. Feuchte in
 nicht aggressiver Umgebung
 Ruhestromverbrauch < 3W

Anschlussschema:



Der Umgang mit elektrischem Strom kann lebensgefährlich sein! Die Nachahmung der gezeigten Beispiele kann zu Unfällen führen und darf nur von qualifiziertem Fachpersonal durchgeführt werden. Die vorliegende Anleitung kann keine Qualifikation vermitteln.
 Beauftragen Sie zum Anschluss Ihren örtlichen Elektriker!



Anschlussbelegung Sensoren:

Widerstandsfühler (PT100, Cu50):
 3-Leiter: Klemme 8 = weiss
 Klemme 9 = rot
 Klemme 10 = rot
 2-Leiter: Klemme 8 = weiss
 Klemme 9 = rot
 Klemme 10 = Brücke zu Klemme 9

Thermoelemente:
 Klemme 8 = leer
 Klemme 9 = Plus
 Klemme 10 = Minus

Anschlussbelegung Ausgänge:

<p>SSR-Ausgang: Klemme 6 (+) Klemme 7 (-)</p> <p>Relais-Ausgang (J1) Klemme 3,4,5 (potentialfreier Wechselkontakt) 4-3 = NC / 4-5 = NO</p>	<p>Relais-Ausgang (J2) Klemme 13,14 (potentialfreier Schließkontakt) Hinweis: Die potentialfreien Relaisausgänge sind negierbar durch die Einstellung in der Parametertabelle Relaisausgänge S.4 (vertauschen der Einstellungen AH1(2) und AL1(2), sowie durch Menü "rd", Tabelle S. 5.</p>
--	--



Die Farbcodierung der Fühler sind nicht genormt. Eine Verpolung der Klemmen 6, 7, 8 führt zu einer Fehleranzeige oder eines unrealistischen Anzeigewertes. Der Regler nimmt dabei keinen Schaden. Bei Fühlerwechsel oder Neuinstallation kann der richtig installierte Fühler während des Betriebs bei beliebiger Referenztemperatur kalibriert werden (siehe S. 5 Menüpunkt **PSb**).

Beachten Sie dass der Fühler für den zu messenden Temperaturbereich geeignet ist. PT100 Fühler mit niedrigeren oder höheren Messbereichen können an das Gerät angeschlossen werden.

Inbetriebnahme / Bedienung:

- Bauen Sie den Regler fachgerecht in ein zulässiges Gehäuse ein!
- Schließen Sie den Temperaturfühler an!
- Schließen Sie die Verbraucher bzw. die Relais an den beschriebenen Klemmen an!
- Konnektieren Sie die Steuerspannung wie beschrieben!
- Parametrieren Sie den Regler entsprechend den Anforderungen wie nachfolgend beschrieben!

Veränderung der Solltemperatur:

Bei eingeschaltetem Regler:

- 1 Drücken oder halten Sie die Tasten  od.  gedrückt zur Veränderung der Solltemperatur am Regelausgang.

Ergebnis Sie sehen den Wert am Display SV. Die Anzeige fällt nach einigen Sekunden wieder in den Betriebsmodus zurück. Je nach eingestelltem Betriebsmodus (Menü Outy) benützen Sie für die Einstellung weiterer Ausgänge die Einstellungsmöglichkeit lt. Parametertabellen "Grundeinstellung" und "Relaisausgänge".

Wartung / Außerbetriebnahme:



Der Regler ist bei normalem Betrieb wartungsfrei. Übermäßige Staubablagerungen sind zu vermeiden und die Reinigung der Frontfläche ist mit einem sauberen leicht angefeuchtetem Tuch bei ausgeschaltetem Regler zulässig.
Bitte beachten Sie bei einer Außerbetriebnahme, dass der Regler entsprechend der Elektronikschrottverordnung dem Recycling zugeführt wird.

Fehlercode:

EEEE



Fühlerbruch oder Fühlerkurzschluss!

Bei Anzeige nach Fühlerinstallation: Falscher Fühlertyp im Menü "Outy" Parametertabelle Grundeinstellungen, Seite 5 eingestellt. Last wird abgeschaltet.



Sensor falsch angeklemt, oder bei 2-Leitersensoren Brücke an Klemme 9 / 10 vergessen.

Bedienung der Menüs:



Der Zugang zu insgesamt 3 Einstellmenüs erhalten Sie durch Eingabe eines Codes wie nachfolgend beschrieben. Jede der nachfolgenden Menütabellen erfordert die Eingabe des zugehörigen Codes nach folgendem Schema:

- 1 Drücken Sie zur Vorwahl der Funktionsparameter die Taste 



Anzeige PV zeigt



- 2 Geben Sie mit den Pfeiltasten    den Code **0089** ein. Alternativ die Codes 0001 oder 0036 und drücken Sie anschließend die Taste 



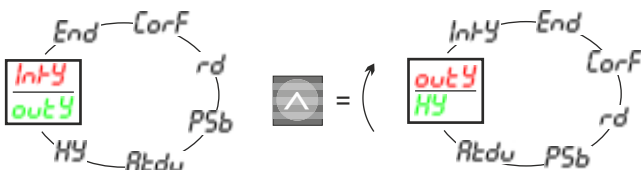
Die Anzeige wechselt in den Einstellmodus zur Funktionseingabe (in diesem Fall zur Auswahl des Sensors) und zeigt den ersten Menüeintrag



- 3 Wählen Sie nun die Menüs lt. unten stehender Tabelle durch drücken der Pfeiltaste  aus.



Die Menüs werden durch drücken der Pfeiltasten gem. dem unten stehenden Schema am Display angezeigt. Sie können auf diese Weise sämtliche in dieser Gruppe vorhandene Menüs aufrufen.



- 4 Nach Auswahl des Menüs, in unserem Beispiel  (die aktive Anzeige blinkt), bestätigen Sie mit .



Die Anzeige wechselt nun in den Einstellbereich des gewählten Menüs (in diesem Fall die Einstellung der anzuschliessenden Fühlertypen) an. Im oberen Display (PV) wird das aktive Menü **IntY** angezeigt, im unteren Display (SV) das Symbol für den auszuwählenden Fühlertyp (siehe Tabelle).

- 5 Wählen Sie mit den Pfeiltasten   Ihren Eintrag aus und bestätigen Sie diesen mit .



Die Displayanzeige wechselt wieder in die Menüauswahl.

- 6 Für weitere Einstellungen wiederholen Sie die Schritte ab Punkt 4

Parametertabelle Relaisausgänge:



Zugang zu diesen Parametern: → Codeeingabe 0001

Benützen Sie diese Tabelle für die Einstellung der Temperaturwerte, nachdem Sie die Grundeinstellungen gemäß "Parametertabelle Grundeinstellungen" korrekt eingegeben haben.

Menü	Auswahl	Beschreibung der Auswahl	Werks-einstell.
<i>Sw</i>	Messbereich	Sollwerteingabe Temperatur (Schnellzugang auch über →)	80.0°
<i>AH1</i>	Messbereich	(Wieder-) Einschaltwert Temperatur Relais J1 nach dem Ausschalten	80.0°
<i>AL1</i>	Messbereich	Ausschaltwert Temperatur Relais J1	90.0°
<i>AH2</i>	Messbereich	(Wieder-) Einschaltwert Temperatur Relais J2 (nach dem Ausschalten)	80.0°
<i>AL2</i>	Messbereich	Ausschaltwert Temperatur Relais J2	90.0°
<i>End</i>	<i>End</i>	Nach Auswahl <i>End</i> bestätigen Sie Ihre Menüeinstellungen durch drücken von Sie gelangen anschließend zurück zur Menüauswahl bzw. in den Regelmodus.	

Hinweis: Im Kühlbetrieb (Menü "rd"=1) ist AH1(2) der Einschaltwert, und AL1(2) der (Wieder-) ausschaltwert nach dem Einschalten!

Funktion "Automatische Selbstjustierung" (Autotuning)

Die Reglereinheit TR-50 hat eine Programm zur selbstständigen Findung der für die angeschlossene Last optimalen P.I.D.-Einstellungen. Dafür ist es notwendig, dass der Regler betriebsbereit ist, die Last angeklemt und ein unkritischer Temperatursollwert bereits eingestellt ist.



Bei Benützung der Autotuningfunktion durchläuft der Regler ein oder mehrere Regelzyklen zur Ermittlung der Parameter. Dabei können erhebliche Abweichungen vom Sollwert auftreten. Berücksichtigen Sie dies bei der Einstellung des Sollwertes, welcher unter Berücksichtigung dieses Hinweises ansonsten möglichst nah am tatsächlichen Regelwert eingestellt werden sollte.

① Drücken Sie gleichzeitig die Tasten für ca. 4 Sekunden

Ergebnis Die rote LED mit der Bezeichnung AT blinkt. Der Vorgang ist beendet, wenn AT aufhört zu blinken.

Um das Autotuning vorzeitig abubrechen, drücken Sie die Taste für ca. 4 Sekunden bis AT aufhört zu blinken. Die vorangegangenen Einstellungen sind nicht geändert.

Parametertabelle P.I.D.-Programmierung:



Zugang zu diesen Parametern: → Codeeingabe 0036

Benützen Sie diese Tabelle für die Einstellung der P.I.D.-Werte, nachdem Sie gem. Parametertabelle Grundeinstellung " als Betriebsmodus unter *outY* die Einstellung 1 oder 2 gewählt haben.

Menü	Auswahl	Beschreibung der Auswahl	Werks-einstell.
<i>P</i>	0.1 -99.9 (%)	Eingabewert Proportionalanteil der P.I.D. -Regelung	5.0
<i>I</i>	2 - 1999	Eingabewert Integralanteil (Zeitwert) der P.I.D.-Regelung	100
<i>d</i>	0 - 399	Eingabewert des Differenzierungsanteils der P.I.D.-Regelung	20
<i>SouF</i>	0.0 - 1.0	Eingabewert Überschwingungs- Unterdrückung	0.2
<i>ot</i>	2 - 199	Eingabewert eines Proportionalzyklus. Üblicher Wert bei SSR (Voltage-puls output) = 2, bei Verwendung des Relaisausgang J2 (Relay contact-output) = 5-15.	2
<i>FIlt</i>	0 - 3	Digitaler Filterfaktor	0
<i>End</i>	<i>End</i>	Nach Auswahl <i>End</i> bestätigen Sie Ihre Menüeinstellungen durch drücken von Sie gelangen anschließend zurück zur Menüauswahl bzw. in den Regelmodus.	

Parametertabelle Grundeinstellungen:



Zugang zu diesen Parametern: → Codeeingabe 0089

Benützen Sie diese Tabelle für die Grundeinstellungen des Reglers nach dem Anschluss der Steuerspannung und dem Temperatursensor. Die Last kann, muss aber nicht angeklemt sein.

Menü	Auswahl	Beschreibung der Auswahl		
		Sensortyp	Farbe nach EN 60584	Temperaturbereich
int _y	P 10.0	PT100 Fühler- Anzeige mit 1 Nachkommastelle (z. B. 24.5)	Keine Normung	-199,9 ...+600°C, je nach Ausführung
	P 100	PT100 Fühler - Anzeige in ganzen Graden (z.B. 24)	Keine Normung	
	Cu50	Cu50-Fühler - Anzeige mit 1 Nachkommastelle	Keine Normung	-50 ...+150°C
	t	Thermoelement Typ T Cu-CuNi	braun (+) / weiss (-)	-200 ...+400°C
	r	Thermoelement Typ R PtRh13-Pt	orange (+) / weiss (-)	-50 ...+1600°C
	J	Thermoelement Typ J Fe-CuNi	schwarz (+) / weiss (-)	-200 ...+1200°C
	WreE	Thermoelement Typ Wre3 -Wre25	Keine Normung	0 ...+2300°C
	b	Thermoelement Typ B PtRh30-Pt	Keine Normung	+350 ...1800°C
	S	Thermoelement Typ S PtRh10-Pt	Orange (+) / weiss (-)	-50 ...+1600°C
	K	Thermoelement Typ K Ni-CrNi	Grün (+) / weiss (-)	-200 ...+1300°C
	E	Thermoelement Typ E NiCr-CuNi	Violett (+) / weiss (-)	-200 ...+900°C
out _y	0	Ausgangsrelais J1 und J2 jew. als EIN / AUS -Funktion ohne P.I.D. programmierbar. Ausgang SSR-Relais gesperrt. Für Zweipunkt oder Differenztemperaturschaltung geeignet.		
	1	Ausgangsrelais J1 als Alarm, J2 als P.I.D-Ausgang ohne Spannungspuls-Funktion (nur Ein-Aus-Taktung)		
	2	Ausgangsrelais wie bei Mode 0 programmierbar, zusätzlich aktivierter SSR-P.I.D.-Ausgang an Klemme 6 (+) und 7 (-) (Spannungs-Impuls-Ausgang ca. 10V=)		
	3	SSR-Ausgang als On / OFF - Betrieb (Menüpunkt Hy= aktiviert, P.I.D. deaktiviert)		
	4	J1 als Alarmausgang, J2 als ON/OFF-Regelkreis mit gekoppelter Hysterese (Hy-Wert) SSR-Ausgang inaktiv, AH2 und AL2 (Tabelle Relaisausgänge Seite 4) inaktiv.		
HY	0 ...999°	Hysteresewert (Wiedereinschaltverzögerung) für ON/ OFF-Ausgänge		
PSb	-100° ...+100°	Kalibrierfunktion zur Anpassung von Fühlerabweichungen. Wert wird zum Sollwert addiert.		
rd	0	Betriebsmodus "Heizbetrieb" Regler schaltet nach aufsteigender Temperaturflanke bei Erreichen des Sollwertes die Last ab (oberhalb des Sollwertes = Last abgeschaltet).		
	1	Betriebsmodus "Kühlbetrieb". Regler schaltet nach absteigender Temperaturflanke bei Erreichen des Sollwertes die Last ab (unterhalb des Sollwertes = Last abgeschaltet)		
CorF	0	Auswahl Mess- und Anzeigeeinheit = Grad Celsius		
	1	Auswahl Mess- und Anzeigeeinheit = Grad Fahrenheit		
End	End	Nach Auswahl End bestätigen Sie Ihre Menüeinstellungen durch drücken von Sie gelangen anschließend zurück zur Menüauswahl bzw. in den Regelmodus.		

Vertrieb / Kundendienst Deutschland:

Pohltechnic.com GbR
 Schnaitbergstraße 4
 D-73457 Essingen
 info@pohltechnic.com
 0049 7365 964942-0 Tel.
 0049 7365 964942-9 Fax

Trotz sorgfältiger Erstellung dieser Anleitung können Fehler in der Dokumentation, insbesondere durch techn. Änderungen nicht ausgeschlossen werden. Wir freuen uns über Verbesserungsvorschläge und Anregungen, welche die Verständlichkeit unserer Produkte erhöhen und sind dankbar für Ihre Nachricht per Mail.

Sämtliche Rechte, bleiben dem Verfasser Pohltechnik vorbehalten. Das Kopieren und Verbreiten dieses Dokuments, zum gewerblichen Gebrauch, insbesondere das Bereitstellen im Internet außerhalb unseres Verantwortungsbereiches, erfordert eine schriftliche Genehmigung des Verfassers. Die Entfernung dieses Hinweises, sowie eine Veränderung des Dokuments mit dem Ziel einer weiteren Verbreitung der darin enthaltenen Informationen ist nicht gestattet. Der Verfasser behält sich die kostenpflichtige Abmahnung u. ggf. Schadenersatzforderungen bei Verstößen vor. Evtl. darüber hinaus gehende Rechte an beigefügten Unterlagen werden durch diesen Hinweis nicht berührt.

www.Pohltechnik.com